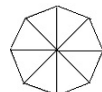


P7



250 X 250 cm | 300x300 cm



Ø 350 cm | Ø 420 cm



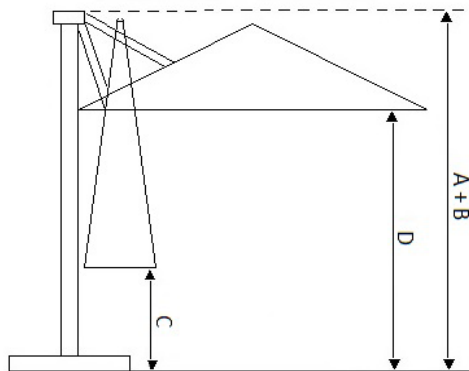
PERSIGUIENDO EL SOL

El P7 - sombrilla lateral o de pared, está disponible en cuatro tamaños: dos modelos cuadrados de 250 cm y 300 cm y dos versiones redondas con un diámetro de 350 cm ó 420 cm.

No importa el tamaño que usted elija, el P7 siempre es fácil de manejar, con el muelle de gas integrado de apoyo, abrirá y cerrará la sombrilla en un instante. A medida que el Sol avanza esta sombrilla le permite proporcionar sombra a toda la zona con un giro de 300°.

Medidas

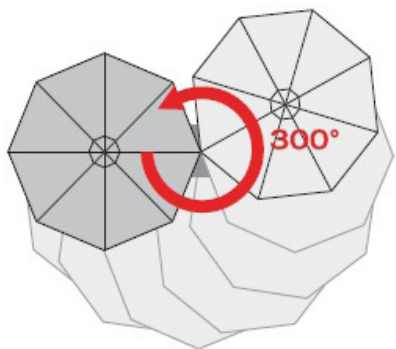
	250x250	300x300	Ø350	Ø420
A	285 cm	285 cm	285 cm	285 cm
B	285 cm	285 cm	285 cm	285 cm
C	63,5 cm	45 cm	68 cm	45 cm
D	218 cm	210 cm	210 cm	210 cm
peso	32 kg	36 kg	35 kg	39 kg



Colores

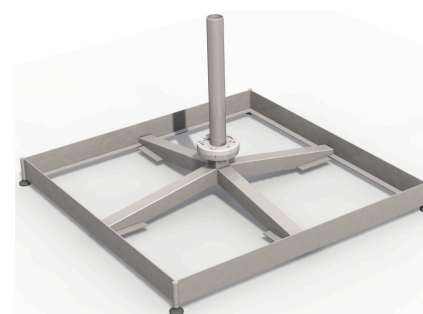
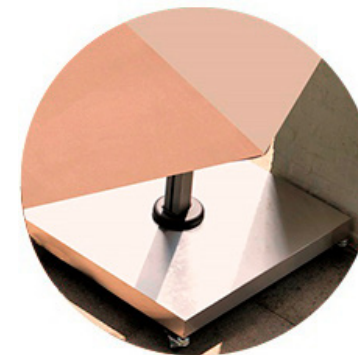
Blanco 40	Arena 41	Amarillo 28	Olivo 37	Terra 26	Rojo 23
Gris 97	Taupe 44	Antracita 98	Azul 45	Negro 50	

PRECIOS A CONSULTAR

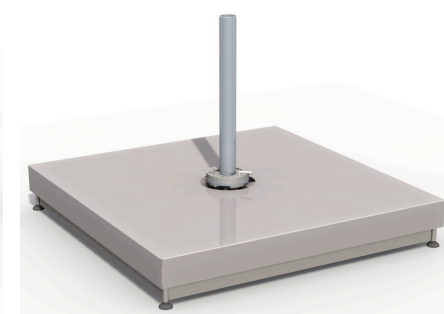


Especificaciones

- Mástil lateral
- Sin volante
- 8 Varillas de aluminio
- Cierra hacia el mástil
- Rotatorio 300°
- Manejo fácil "One-move"
- Muelle de gas integrado
- Lona 290 gr/m2 Dickson
- Color permanente garantizado
- Serigrafía posible



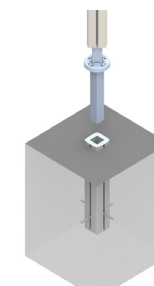
Base galvanizada



Tapa aluminio



Soportes fijación pared



Anclaje